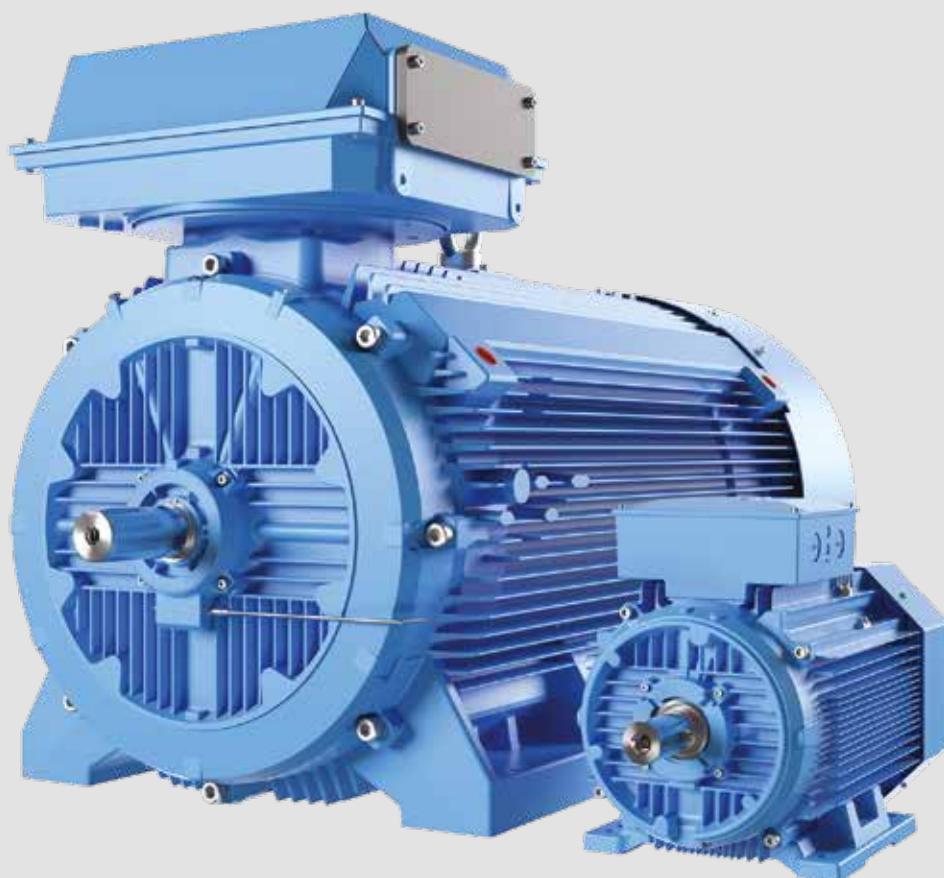


MOTION

Motores de indução trifásicos IR3

Baixa tensão



A ABB fornece motores, geradores e serviços para os mais diversos segmentos e aplicações, proporcionando aos clientes soluções em eficiência energética e produtividade industrial.



Índice

004	Formas construtivas
005	Código do Produto
006–007	Características técnicas

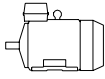
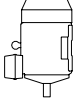
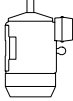
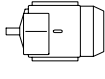
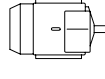

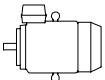
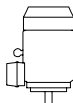
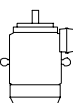
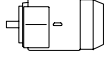
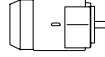
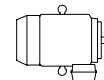
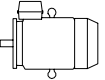
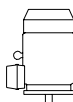
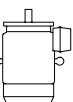
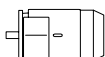
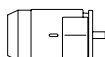
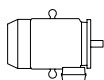
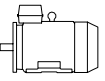
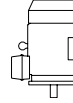
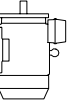


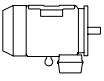
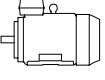
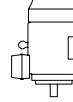
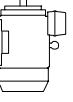

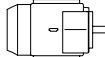
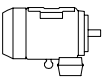
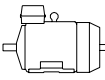
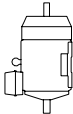
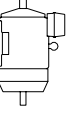
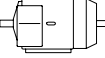
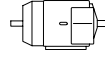
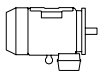
Dados técnicos

008	2 polos, 3600 rpm a 60 Hz
008	4 polos, 1800 rpm a 60 Hz
009	6 polos, 1200 rpm a 60 Hz
009	8 polos, 900 rpm a 60Hz

Dimensões

010–011	M3AA 63
012–013	M3BP 71-132
014–015	M3BP 160-250
016–017	M3BP 355-450
018	Vista Explodida
019	Peças

Formas construtivas

Motor	IM B3 IM 1001	IM V5 IM 1011	IM V6 IM 1031	IM B6 IM 1051	IM B7 IM 1061	IM B8 IM 1071
Montado pelo pé						
Montado pelo flange Flange C-Din ou flange B14	IM B14 IM 3601	IM V18 IM 3611	IM V19 IM 3631	*) IM 3651	*) IM 3661	*) IM 3671
						
Montado pelo flange Flange FF ou flange B5	IM B5 IM 3001	IM V1 IM 3011	IM V3 IM 3031	*) IM 3051	*) IM 3061	*) IM 3071
						
Montado pelo pé e pelo flange Flange FF ou flange B5	IM B35 IM 2001	IM V15 IM 2011	IM V35 IM 2031	*) IM 2051	*) IM 2061	*) IM 2071
						
Montado pelo pé e pelo flange Flange C-Din ou flange B14	IM B34 IM 2101	IM V17 IM 2111	IM 2131	IM 2151	IM 2161	IM 2171
						
Montado pelo pé, eixo estendido	IM 1002	IM 1012	IM 1032	IM 1052	IM 1062	IM 1072
						

*) Não determinado pela IEC 60034-7

Nota: No caso de motores montados com o eixo para cima e com possibilidade de escoamento de água e outros líquidos através do eixo, o usuário deve tomar medidas para prevenir este escoamento.

Código do Produto



Optimizer é uma ferramenta online onde você será capaz de pesquisar e encontrar toda documentação para seu motor de baixa tensão de uma forma rápida e simples.

Acesse através do link: <http://www.abb.com/lv-optimizer>

Especificações do código de produto

Tipo de motor	Tamanho de motor	Código de produto
M3BP	160MLC	3GBP 161 033-ADG + 009...
		1 2 3 4 5 6 7 8 9 10 11 12 13 14...

Tipo de motor

M3AA

Motor tipo gaiola de esquilo totalmente fechado com ventilação externa, carcaça de alumínio

M3BP

Motor tipo gaiola de esquilo totalmente fechado com ventilação externa, carcaça de ferro fundido

Especificações do código de produto

Posições de 1 a 4

3GAA = Referente ao motor tipo M3AA

3GBP = Referente ao motor tipo M3BP

Posições 5 e 6

Tamanho IEC

- 06 = 63
- 07 = 71
- 08 = 80
- 09 = 90
- 10 = 100
- 11 = 112
- 13 = 132
- 16 = 160
- 18 = 180
- 20 = 200
- 22 = 225
- 25 = 250
- 28 = 280
- 31 = 315
- 35 = 355
- 40 = 400
- 45 = 450

Posições 7

Pares de polos

- 1 = 2 polos
- 2 = 4 polos
- 3 = 6 polos
- 4 = 8 polos
- 5 = 10 polos
- 6 = 12 polos
- 7 = > 12 polos
- 8 = Motores de duas velocidades
- 9 = Motores multivelocidade

Posições de 8 a 10

Série numérica

Posição 11

– (traço)

Posição 12

Forma construtiva

- A = Motor montado pelo pé
- B = Motor montado pelo flange, flange FF ou flange B5
- C = Motor montado pelo flange, flange C-Din ou flange B14

Posição 13

Códigos de tensão e frequência

Posição 14

Versão A,B,C... = Código de geração seguido por opcionais

Características técnicas

Carcaça	63	71	80	90	100	112	132
Linha	M3AA	M3BP					
Características mecânicas							
Classificação de área	Área segura						
Material da carcaça	Alumínio	Ferro fundido					
Grau de proteção	IP 55						
Método de refrigeração	Totalmente fechado com ventilação externa (IC 411)						
Material do ventilador	Polipropileno reforçado com fibra de vidro						
Material da tampa defletora	Polipropileno	Aço					
Material da tampas	Alumínio	Ferro fundido					
Dreno	Plástico						
Rolamento dianteiro	2p	6202-2Z/C3	6203-2Z/C3	6204-2Z/C3	6205-2Z/C3	6206-2Z/C3	6208-2Z/C3
	4p - 8p						
Rolamento traseiro	2p	6201-2Z/C3	6202-2Z/C3	6203-2Z/C3	6204-2Z/C3	6205-2Z/C3	6206-2Z/C3
	4p - 8p						
Lubrificação	Permanente - Sem pino graxeiro						
Provisão para medição de vibração	-						
Material da caixa de ligação	Alumínio	Ferro fundido					
Entrada de cabos	2 x (M16)	2 x (2 x M16)	2 x (2 x M25)	2 x (2 x M32)			
Rotação da caixa de ligação (Entrada de cabos)	2 x 180°						
Placa de bornes	Sim						
Material do eixo	Aço						
Sentido de rotação	Bi-direcional						
Vibração	Grau A						
Balanceamento	Com 1/2 chaveta						
Placa de identificação	Alumínio	Aço inoxidável					
Padrão de pintura	C3 médio conforme ISO/EN 12944-2						
Cor	Azul Munsell 8B 4.5/3.25						
Características elétricas							
Classificação conforme ABNT NBR 17094-1	IR3 Premium						
Categoria	N						
Material da gaiola do rotor	Alumínio						
Material do enrolamento	Cobre						
Classe de isolamento	F						
Fator de Serviço	1,15						
Uso com inversor de frequência	Sim						
Termistor PTC no enrolamento	-	Padrão - 3 em série, 150°C					
Temperatura ambiente	-15°C a 40°C						
Altitude	1000 m						
Garantia	3 anos						

* Para motores carcaça 280, 315 e 355, adicionar rolamento isolado no lado não acoplado para a utilização com inversor de frequência.

Características técnicas

Carcaça	160	180	200	225	250	280	315	355	
Linha	M3BP								
Características mecânicas									
Classificação de área	Área segura								
Material da carcaça	Ferro fundido								
Grau de proteção	IP 55								
Método de refrigeração	Totalmente fechado com ventilação externa (IC 411)								
Material do ventilador	Polipropileno reforçado com fibra de vidro								
Material da tampa defletora	Chapa de aço								
Material da tampas	Ferro fundido								
Dreno	Plástico								
Rolamento dianteiro	2p	6309/C3	6310/C3	6312/C3	6313/C3	6315/C3	6316/C3	6316/C3	6316M/C3
	4p - 8p						6316/C3	6316/C3	6322/C3
Rolamento traseiro	2p	6209/C3	6209/C3	6210/C3	6212/C3	6213/C3	6316/C3	6316/C3	6316M/C3
	4p - 8p						6316/C3	6316/C3	6316/C3
Lubrificação	Relubrificação por pino graxeiro								
Provisão para medição de vibração	Bico SPM								
Material da caixa de ligação	Ferro fundido								
Entrada de cabos	2xM40 + 2xM20		2xM63 + 2xM20			2xM63 + 2xM20		Sob consulta	
Rotação da caixa de ligação (Entrada de cabos)	4 x 90°								
Placa de bornes	Sim								
Material do eixo	Aço								
Sentido de rotação	Bi-direcional								
Vibração	Grau A								
Balanceamento	Com 1/2 chaveta								
Placa de identificação	Aço inoxidável								
Padrão de pintura	C3 médio conforme ISO/EN 12944-2								
Cor	Azul Munsell 8B 4.5/3.25								
Características elétricas									
Classificação conforme ABNT NBR 17094-1	IR3 Premim								
Categoria	N								
Material da gaiola do rotor	Alumínio								
Material do enrolamento	Cobre								
Classe de isolamento	F								
Fator de Serviço	1,15								
Uso com inversor de frequência	Sim*								
Termistor PTC no enrolamento	Padrão - 3 em série, 150°C								
Temperatura ambiente	-15°C a 40°C								
Altitude	1000 m								
Garantia	3 anos								

* Para motores carcaça 280, 315 e 355, adicionar rolamento isolado no lado não acoplado para a utilização com inversor de frequência.

Dados elétricos

2 pólos

Potência [kW]	Carcaça [CV]	Motor	Rotação [rpm]	In (440V) [A]	I _p /I _n	C _n	C _p /C _n	C _{max} /C _n	Momento de inércia J [Kg.2]	Fator de serviço	Rendimento			Fator de potência			Nível de Pressão Sonora [dB (A)]	Peso [kg]	Código do motor	
											50%	75%	100%	50%	75%	100%				
0,18	0,25	63	M3AA 63 A 2	3380	0,45	3,9	0,5	2,5	2,9	0,00013	1,15	66,7	72,9	62,0	0,45	0,57	0,67	57	3,9	3GAA061311-BC
0,25	0,3	63	M3AA 63 B 2	3360	0,56	4,4	0,7	3,0	3,3	0,00016	1,15	70,6	77,9	65,6	0,52	0,65	0,73	57	4	3GAA061312-BC
0,37	0,5	63	M3AA 63 C 2	3350	0,77	3,5	1,1	2,2	2,3	0,00036	1,15	68,7	71,1	69,5	0,63	0,75	0,84	57	5	3GAA061313-BC
0,55	0,8	71	M3BP 71 ME 2	3395	1,09	6,8	1,5	2,4	3,0	0,00045	1,15	77,3	79,6	76,8	0,68	0,79	0,84	59	11	3GBP071350-SL
0,75	1,0	71	M3BP 71 ME 2	3424	1,55	7,0	2,1	3,1	4,1	0,00080	1,15	76,2	79,5	80,5	0,57	0,70	0,79	65	11	3GBP071350-DL
1,1	1,5	80	M3BP 80 MG 2	3501	2,00	10,3	3,0	4,0	4,9	0,00100	1,15	80,3	83,0	84,0	0,63	0,74	0,84	67	19	3GBP081370-DK
1,5	2,0	80	M3BP 80 ME 2	3481	2,91	8,6	4,1	3,1	4,0	0,00120	1,15	81,4	83,0	85,5	0,56	0,72	0,81	63	18	3GBP081350-SL
2,2	3,0	90L	M3BP 90 LA 2	3508	3,86	8,7	5,9	2,3	3,2	0,00380	1,15	83,5	84,9	86,5	0,81	0,86	0,88	67	30	3GBP091510-SL
3,0	4,0	90L	M3BP 90 LC 2	3516	5,20	11,8	8,1	3,9	5,0	0,00470	1,15	86,7	88,3	88,5	0,71	0,81	0,86	72	35	3GBP091530-DL
3,7	5,0	100ML	M3BP 100 MLA 2	3512	6,20	8,8	10,0	2,5	3,1	0,00130	1,15	86,7	87,3	88,5	0,85	0,89	0,90	71	42	3GBP101410-DL
4,5	6,0	112M	M3BP 112 ME 2	3480	7,50	8,8	12,0	2,0	3,1	0,01390	1,15	89,9	89,4	88,5	0,88	0,90	0,90	73	56	3GBP111350-DL
5,5	7,5	112M	M3BP 112 MG 2	3461	8,50	9,4	15,2	2,9	3,8	0,01540	1,15	91,7	90,9	89,5	0,89	0,93	0,95	69	56	3GBP111370-DK
7,5	10,0	132SM	M3BP 132 SME 2	3525	12,10	9,4	20,3	2,5	4,2	0,02030	1,15	87,0	88,5	90,2	0,81	0,88	0,91	73	75	3GBP131250-DL
9,2	12,5	132SM	M3BP 132 SME 2	3522	15,2	9,6	24,0	2,6	4,1	0,0203	1,15	88,4	89,6	91,0	0,79	0,86	0,89	73	75	3GBP131250-DL
11	15	132SM	M3BP 132 SME 2	3519	17,8	9,3	29,8	2,3	4,0	0,0203	1,15	89,6	90,1	91,0	0,78	0,87	0,90	73	75	3GBP131250-DL
15	20	160ML	M3BP 160 MLB 2	3543	24,2	7,4	40,0	2,7	3,1	0,053	1,15	89,5	90,4	91,0	0,84	0,89	0,90	74	141	3GBP161420-DG
18,5	25	160ML	M3BP 160 MLC 2	3544	29,6	8,8	49,0	3,2	3,6	0,063	1,15	90,2	91,1	91,7	0,84	0,89	0,90	74	170	3GBP161430-DG
22	30	160ML	M3BP 160 MLD 2	3538	35,2	8,4	59,0	3,1	3,4	0,063	1,15	90,5	91,3	91,7	0,84	0,89	0,90	74	170	3GBP161440-DG
30	40	200ML	M3BP 200 MLA 2	3563	48,2	8,4	80,0	3,1	3,3	0,178	1,15	89,9	91,4	92,4	0,82	0,87	0,89	77	283	3GBP201410-DG
37	50	200ML	M3BP 200 MLB 2	3566	59,7	9,4	99,0	3,3	3,6	0,196	1,15	90,2	91,9	93,0	0,78	0,85	0,88	77	298	3GBP201420-DG
45	60	225SM	M3BP 225 SMA 2	3568	72,1	7,8	120	3,1	3,2	0,244	1,15	91,0	92,6	93,6	0,80	0,86	0,88	79	347	3GBP221210-DG
55	75	225SM	M3BP 225 SMB 2	3567	88,2	7,9	147	3,2	3,2	0,274	1,15	91,1	92,6	93,6	0,81	0,87	0,88	79	369	3GBP221220-DG
75	100	250SM	M3BP 250 SMB 2	3580	127	10,9	200,0	3,8	4,0	0,583	1,15	91,6	93,1	94,1	0,65	0,77	0,83	80	451	3GBP251220-DG
90	125	280SM	M3BP 280 SMB 2	3571	140	6,3	240,0	1,7	2,6	0,9	1,15	94,6	95,0	95,0	0,86	0,89	0,89	77	665	3GBP281220-DG
110	150	280SM	M3BP 280 SMC 2	3572	168	6,9	294,0	2,0	2,7	1,15	1,15	94,3	94,9	95,0	0,88	0,91	0,91	77	725	3GBP281230-DG
132	175	315SM	M3BP 315 SMC 2	3585	221,0	9,3	352,0	2,3	4,0	1,4	1,15	93,0	94,6	95,4	0,67	0,77	0,82	83	1025	3GBP311230-DK
150	200	315SM	M3BP 315 SMC 2	3577	233	6,5	400,0	1,9	2,5	1,7	1,15	94,7	95,3	95,4	0,85	0,88	0,89	78	1025	3GBP311230-DG
185	250	315ML	M3BP 315 MLA 2	3582	286	8,0	493,0	2,5	3,0	2,1	1,15	95,2	95,8	95,8	0,81	0,87	0,89	78	1190	3GBP311410-DG
220	300	355SM	M3BP 355 SMB 2	3585	342,0	8,7	586	2,5	3,8	3	1,15	94,2	95,4	95,8	0,80	0,86	0,88	89	1680	3GBP351220-DK
260	350	355SM	M3BP 355 SMC 2	3584	409,0	8,6	693	2,7	3,8	3,4	1,15	94,2	95,4	95,8	0,78	0,85	0,87	86	1750	3GBP351230-DK
300	400	355SM	M3BP 355 SMC 2	3582	467,0	7,6	800,0	2,3	3,3	3,4	1,15	94,5	95,6	95,8	0,81	0,86	0,88	86	1750	3GBP351230-DK
330	450	355SM	M3BP 355 SMC 2	3585	514,0	8,2	879,0	2,6	3,4	3,6	1,15	94,2	95,4	95,8	0,81	0,86	0,88	86	1750	3GBP351230-DK
370	500	355ML	M3BP 355 MLA 2	3583	576,0	8,1	986,0	2,4	3,1	4,1	1,15	94,2	95,4	95,8	0,80	0,86	0,88	86	2000	3GBP351410-DK

4 pólos

Potência [kW]	Carcaça [CV]	Motor	Rotação [rpm]	In (440V) [A]	I _p /I _n	C _n	C _p /C _n	C _{max} /C _n	Momento de inércia J [Kg.2]	Fator de serviço	Rendimento			Fator de potência			Nível de Pressão Sonora [dB (A)]	Peso [kg]	Código do motor	
											50%	75%	100%	50%	75%	100%				
0,18	0,25	63	M3AA 63 B 4	1645	0,52	3,0	1,0	2,2	2,3	0,00026	1,15	58,0	65,2	69,5	0,55	0,56	0,65	43	4,5	3GAA062312-BC
0,25	0,33	63	M3AA 63 C 4	1630	0,7	3,1	1,5	1,8	2,2	0,0003	1,15	60,4	68,0	73,4	0,47	0,61	0,71	43	5	3GAA062313-BC
0,37	0,50	71	M3BP 71 MLE 4	1736	0,8	6,9	2,0	2,6	3,6	0,0012	1,15	72,4	76,5	78,2	0,50	0,62	0,74	52	15	3GBP072450-DL
0,55	0,75	71	M3BP 71 MLE 4	1731	1,26	6,2	3,0	2,4	2,9	0,0012	1,15	72,3	76,4	79,0	0,51	0,65	0,74	48	15	3GBP072450-SL
0,75	1,00	80	M3BP 80 MLC 4	1746	1,53	7,3	4,1	2,3	3,2	0,0028	1,15	79,5	81,1	83,0	0,58	0,73	0,80	48	20	3GBP082430-DL
1,1	1,5	80	M3BP 80 MLE 4	1745	2,2	7,4	6,0	2,6	3,4	0,0033	1,15	80,7	82,1	84,0	0,56	0,72	0,80	53	22	3GBP082450-SL
1,5	2,0	90L	M3BP 90 LD 4	1728	2,8	7,8	8,3	3,1	3,8	0,0070	1,15	84,4	86,1	86,5	0,63	0,75	0,81	60	34	3GBP092540-DK
2,2	3,0	90L	M3BP 90 LB 4	1736	4,2	8,4	12,1	2,6	3,7	0,0067	1,15	83,0	84,6	87,5	0,59	0,73	0,81	59	32	3GBP092520-SL
3,0	4,0	10LK	M3BP 100 LKB 4	1751	5,3	10,2	16,4	3,3	4,4	0,0140	1,15	87,9	89,3	89,5	0,63	0,75	0,83	68	49	3GBP102820-DK
3,7	5,0	100ML	M3BP 100 MLB 4	1745	6,8	8,3	20,2	2,4	3,6	0,0121	1,15	87,5	88,2	89,5	0,64	0,76	0,82	61	42	3GBP102420-DL
4,5	6,0	112M	M3BP 112 ME 4	1753	8,9	8,6	24,5	2,4	3,9	0,0188	1,15	88,1	88,7	89,5	0,55	0,69	0,75	62	52	3GBP112350-DL
5,5	7,5	112M	M3BP 112 ME 4	1758	11,4	8,8	29,8	2,9	4,6	0,0188	1,15	87,0	88,5	91,0	0,49	0,63	0,71	62	52	3GBP112350-DL
7,5	10,0	132SM	M3BP 132 SME 4	1768	13,9	8,7	40,5	2,1	3,8	0,0376	1,15	88,6	89,7	91,7	0,57	0,71	0,79	67	78	3GBP132250-DL
9,2	12,5	132SM	M3BP 132 SME 4	1762	16,8	7,9	49,8	1,9	3,1	0,0376	1,15	89,8	90,4	92,4	0,61	0,74	0,80	67	78	3GBP132250-DL
11	15	132SM	M3BP 132 SMG 4	1759	20,1	7,8	59,7	2,2	3,3	0,0401	1,15	91,5	91,5	92,4	0,59	0,72	0,79	67	81	3GBP132270-CK
15	20	160ML	M3BP 160 MLB 4	1771	26,4	7,9	80,0	2,4	2,6	0,099	1,15	90,4	91,2	93,0	0,71	0,79	0,82	67	165	3GBP162420-DG
18,5	25	160ML	M3BP 160 MLC 4	1774	32	8,6	99,0	3,0	3,5	0,124	1,15	91,5	92,5	93,6	0,70	0,78	0,82	72	180	3GBP162430-DL
22	30	180ML	M3BP 180 MLD 4	1779	37,6	8,5	118	3,0	3,1	0,195	1,15	91,5	92,5	93,6	0,71	0,80	0,83	67	222	3GBP182420-DG
30	40	200ML	M3BP 200 MLA 4	1781	50,4	7,6	160	2,7	2,8	0,309	1,15	92,4	93,2	94,1	0,75	0,82	0,84	68	291	3GBP202410-DG
37	50	200ML	M3BP 200 MLB 4	1780	60,7	8,5	198	3,0	2,9	0,343	1,15	92,9	93,4	94,5	0,77	0,83	0,86	68	307	3GBP202420-DG
45	60	225SM	M3BP 225 SMB 4	1782	74,9	8,8	241	3,6	3,5	0,525	1,15	94,7	95,1	95,0	0,70	0,80	0,83	72	398	3GBP222220-DK
55	75	225SM	M3BP 225 SMB 4	1781	91,1	9,0	295	3,7	3,7	0,536	1,15	95,1	95,4	95,4	0,69	0,79	0,83	75	398	3GBP222220-DG
75	100	250SM	M3BP 250 SMC 4	1779	120	8,6	402	3,3	3,5	0,941	1,15	94,5	94,8	95,4	0,77	0,84	0,87	72	478	3GBP252230-DK
90	125	280SM	M3BP 280 SMB 4	1784	144	7,3	481	2,7	2,8	1,500	1,15	94,4	94,8	95,4	0,76	0,84	0,87	68	665	3GBP282220-DG
110	150	280ML	M3BP 280 MLA 4	1783	175	6,5	589	2,4	2,6	2,300	1,15	94,8	95,2	95,8	0,77	0,84	0,87	75		

Dados elétricos

6 pólos

Potência	Carcaça	Motor	Rotação	In (440V)	I _p /I _n	C _n	C _p /C _n	C _{max} /C _n	Momento de inércia	Fator de serviço	Rendimento			Fator de potência			Nível de Pressão Sonora	Peso	Código do motor	
											50%	75%	100%	50%	75%	100%				
[kW]	[CV]		[rpm]	[A]		[Nm]			J [Kg.2]		50%	75%	100%	50%	75%	100%	[dB (A)]	[kg]		
0,18	0,25	71	M3BP 71 MA 6	1113	0,51	4,0	1,5	2,1	2,4	0,00089	1,15	59,7	63,6	64,7	0,49	0,63	0,73	45	10	3GBP073321-_SB
0,25	0,33	71	M3BP 71 MB 6	1121	0,71	3,8	2,1	2,2	2,5	0,00110	1,15	61,2	65,5	68,3	0,45	0,59	0,69	45	12	3GBP073322-_SB
0,37	0,50	80	M3BP 80 MA 6	1131	0,98	4,5	3,1	2,1	2,4	0,00187	1,15	65,7	69,7	75,3	0,43	0,60	0,71	50	15	3GBP083321-_SB
0,55	0,75	80	M3BP 80MD 6	1133	1,3	4,9	4,6	2,9	3,4	0,0035	1,15	77,3	79,7	79,5	0,48	0,62	0,72	53	16	3GBP083340-_DK
0,75	1,00	90SL	M3BP 90 SLD 6	1146	1,66	5,3	6,2	1,6	2,4	0,0056	1,15	79,5	81,5	82,5	0,55	0,68	0,74	47	29	3GBP093040-_SL
1,1	1,5	90L	M3BP 90LG 6	1152	2,3	6,6	9,1	2,6	3,6	0,0068	1,15	82,5	84,7	85,5	0,51	0,64	0,72	52	34	3GBP093570-_DK
1,5	2,0	100ML	M3BP 100 MLB 6	1163	3,49	6,5	12,3	2,0	3,0	0,0120	1,15	81,3	82,8	86,5	0,45	0,60	0,68	52	41	3GBP103420-_SL
2,2	3,0	100ML	M3BP 100 MLB 6	1155	4,97	5,8	18,2	1,7	2,5	0,0120	1,15	82,4	83,2	87,0	0,46	0,62	0,70	52	41	3GBP103420-_SL
3,0	4,0	112M	M3BP 112 MJ 6	1164	6,3	5,5	24,6	1,5	2,5	0,0196	1,15	86,1	86,6	89,5	0,59	0,68	0,73	69	53	3GBP113390-_SL
3,7	5,0	132SM	M3BP 132 SMF 6	1182	8,4	6,9	29,9	1,7	3,0	0,0416	1,15	85,0	86,6	89,5	0,40	0,56	0,66	60	82	3GBP133260-_DL
4,5	6,0	132SM	M3BP 132 SMF 6	1180	10,1	6,6	36,4	1,5	2,9	0,0416	1,15	85,4	86,9	89,5	0,51	0,61	0,67	60	82	3GBP133260-_DL
5,5	7,5	132SM	M3BP 132 SMJ 6	1176	10,8	5,7	44,6	1,6	2,5	0,0408	1,15	87,5	88,2	91,0	0,54	0,69	0,76	60	81	3GBP133290-_DL
7,5	10,0	132SM	M3BP 132 SMJ 6	1170	15,0	4,9	61,2	1,4	2,0	0,0408	1,15	88,4	88,7	91,0	0,55	0,68	0,74	60	81	3GBP133290-_DL
9,2	12,5	160ML	M3BP 160MLB 6	1180	18,0	8,3	74,0	1,9	3,8	0,1380	1,15	90,4	91,5	91,7	0,54	0,66	0,73	64	199	3GBP163420-_DK
11	15	160ML	M3BP 160MLB 6	1180	21,6	8,4	89,0	2,3	4,0	0,1380	1,15	90,5	91,5	91,7	0,54	0,66	0,73	64	199	3GBP163420-_DK
15	20	160ML	M3BP 160MLB 6	1177	29,8	8,2	122,0	2,4	4,0	0,138	1,15	91,0	91,7	91,7	0,52	0,65	0,72	65	199	3GBP163420-_DK
18,5	25	180ML	M3BP 180 MLB 6	1187	40,1	7,9	148,0	2,2	4,1	0,220	1,15	88,8	91,1	93,0	0,45	0,58	0,66	70	219	3GBP183420-_DL
22	30	200ML	M3BP 200MLB 6	1188	37,9	8,3	177	3,1	3,4	0,585	1,15	92,1	92,9	93,0	0,68	0,77	0,82	61	318	3GBP203420-_DK
30	40	200ML	M3BP 200MLB 6	1187	52,3	8,0	241	2,9	3,3	0,585	1,15	93,7	94,2	94,1	0,65	0,75	0,80	62	318	3GBP203420-_DK
37	50	225SM	M3BP 225SMA 6	1187	63,7	7,3	298	2,7	2,9	0,813	1,15	93,4	94,2	94,1	0,68	0,77	0,81	63	392	3GBP223210-_DL
45	60	250SM	M3BP 250SMA 6	1189	77,1	8,7	361	3,3	3,3	1,500	1,15	93,8	94,5	94,5	0,67	0,77	0,81	64	467	3GBP253210-_DK
55	75	250SM	M3BP 250SMA 6	1189	94,3	7,6	442	2,9	3,1	1,490	1,15	94,4	94,7	94,5	0,68	0,78	0,81	65	467	3GBP253210-_DK
75	100	280SM	M3BP 280 SMC 6	1191	127	8,7	601	3,2	3,1	2,850	1,15	94,0	94,5	95,0	0,68	0,79	0,83	66	725	3GBP283230-_DG
90	125	280ML	M3BP 280 MLA 6	1190	153	7,6	722	2,7	2,8	3,100	1,15	94,0	94,4	95,0	0,69	0,79	0,82	70	840	3GBP283410-_DG
110	150	315SM	M3BP 315 SMC 6	1192	183	7,8	881	2,6	3,0	4,900	1,15	95,0	95,2	95,8	0,69	0,79	0,83	70	1000	3GBP313230-_DG
132	175	315ML	M3BP 315 MLA 6	1192	218	7,8	1057	2,6	3,0	5,8	1,15	94,7	95,2	95,8	0,69	0,79	0,83	68	1150	3GBP313410-_DG
150	200	315LK	M3BP 315LKA 6	1195	254	8,1	1199	2,3	3,7	7,3	1,15	95,0	95,7	95,8	0,66	0,76	0,81	74	1410	3GBP313810-_DK
185	250	355SM	M3BP 355SMC 6	1195	309	9,4	1478	3,7	3,6	9,7	1,15	94,5	95,5	95,8	0,67	0,77	0,82	79	1820	3GBP353230-_DK
220	300	355SM	M3BP 355SMC 6	1194	363	9,4	1759	3,6	3,4	11,3	1,15	94,6	95,5	95,8	0,68	0,78	0,83	79	1820	3GBP353230-_DK
260	350	355ML	M3BP 355MLB 6	1194	440	9,2	2079	3,8	3,3	13,5	1,15	95,2	95,7	95,8	0,66	0,76	0,81	79	2180	3GBP353420-_DK
300	400	355ML	M3BP 355MLB 6	1193	496	7,7	2401	2,6	2,8	13,5	1,15	94,9	95,7	95,8	0,70	0,79	0,83	78	2180	3GBP353420-_DK
330	450	355LK	M3BP 355LKB 6	1193	558	9,1	2641	3,4	3,3	15,5	1,15	94,9	95,7	95,8	0,65	0,76	0,81	79	2600	3GBP353820-_DK
370	500	355LK	M3BP 355LKB 6	1192	618	8,2	2964	3,0	3,0	15,5	1,15	95,2	95,8	95,8	0,68	0,78	0,82	79	2600	3GBP353820-_DK

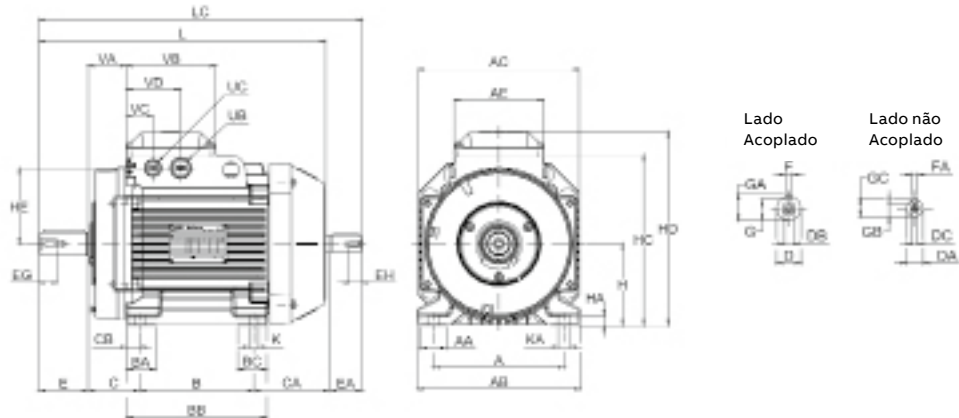
8 pólos

Potência	Carcaça	Motor	Rotação	In (440V)	I _p /I _n	C _n	C _p /C _n	C _{max} /C _n	Momento de inércia	Fator de serviço	Rendimento			Fator de potência			Nível de Pressão Sonora	Peso	Código do motor	
											50%	75%	100%	50%	75%	100%				
[kW]	[CV]		[rpm]	[A]		[Nm]			J [Kg.2]		50%	75%	100%	50%	75%	100%	[dB (A)]	[kg]		
0,25	0,33	80	M3BP 080MF 8L	842	0,77	3,9	2,8	2,5	3,1	0,00239	1,15	60,2	66,3	68,0	0,41	0,53	0,63	53	17	3GBP084360-_DL
0,37	0,50	90SL	M3BP 090SLF 8L	861	1,23	3,5	4,1	2,0	3,4	0,00444	1,15	65,6	70,4	72,0	0,36	0,46	0,55	53	24	3GBP094060-_DL
0,55	0,75	90SL	M3BP 090LG 8L	861	1,8	4,4	6,1	2,5	3,4	0,0049	1,15	66,3	71,8	74,0	0,34	0,45	0,54	56	25	3GBP094570-_DL
0,75	1,00	90L	M3BP 090LG 8L	862	2,5	4,5	8,3	2,5	3,5	0,0072	1,15	67,8	73,3	75,5	0,33	0,43	0,52	56	32	3GBP094570-_DL
1,1	1,5	100L	M3BP 100LB 8B	846	2,8	4,1	12,4	2,2	2,4	0,0132	1,15	74,8	78,4	78,5	0,43	0,56	0,65	56	45	3GBP104102-_DB
1,5	2,0	112M	M3BP 112MF 8L	867	3,7	4,1	16,5	1,5	2,5	0,0204	1,15	82,1	83,6	84,0	0,44	0,56	0,64	58	53	3GBP114360-_DL
2,2	3,0	132SM	M3BP 132SMD 8L	855	5,2	4,3	24,6	1,8	2,8	0,0361	1,15	83,8	85,7	85,5	0,45	0,57	0,65	59	73	3GBP134240-_DL
3,0	4,0	132SM	M3BP 132SMJ 8L	865	7,0	4,6	33,1	1,6	2,5	0,0435	1,15	86,4	87,2	86,5	0,45	0,57	0,65	61	83	3GBP134290-_DL
3,7	5,0	132SM	M3BP 132SMJ 8L	869	8,7	4,6	40,7	1,8	2,6	0,0435	1,15	85,6	86,9	86,5	0,44	0,56	0,65	61	83	3GBP134290-_DL
4,5	6,0	160ML	M3BP 160MLB 8G	881	11,0	7,2	48,8	1,7	3,0	0,0680	1,15	82,7	85,8	86,5	0,40	0,52	0,62	64	120	3GBP164420-_DG
5,5	7,5	160ML	M3BP 160MLB 8G	878	13,0	6,8	59,8	1,6	2,7	0,0850	1,15	83,7	86,1	86,5	0,43	0,55	0,64	64	134	3GBP164420-_DG
7,5	10,0	160ML	M3BP 160MLC 8G	880	17,7	6,2	81,4	1,5	2,7	0,1320	1,15	87,6	89,5	89,5	0,40	0,53	0,62	64	184	3GBP164430-_DG
9,2	12,5	180ML	M3BP 180MLA 8G	885	20,4	5,8	99,3	1,6	2,3	0,2140	1,15	88,2	89,6	89,5	0,45	0,58	0,66	64	233	3GBP184410-_DG
11	15	180ML	M3BP 180MLA 8G	884	24,4	5,8	118,8	1,6	2,3	0,2140	1,15	88,5	89,7	89,5	0,45	0,58	0,66	64	233	3GBP184410-_DG
15	20	200ML	M3BP 200MLB 8G	889	35,8	6,0	161,1	2,1	2,5	0,450	1,15	89,0	90,2	90,2	0,56	0,68	0,74	65	290	3GBP204410-_DG
18,5	25	200ML	M3BP 200MLB 8G	888	37,4	6,6	199,0	2,4	2,7	0,530	1,15	88,6	90,1	90,2	0,54	0,66	0,72	65	318	3GBP204420-_DG
22	30	225SM	M3BP 225SMB 8G	889	42,5	6,5	236	2,3	2,7	0,722	1,15	90,7	91,8	91,7	0,58	0,69	0,74	68	363	3GBP224220-_DG
30	40	225SM	M3BP 225SMC 8G	890	58,0	6,3	322	2,5	2,7	0,828	1,15	90,0	91,6	91,7	0,55	0,67	0,74	68	393	3GBP224230-_DG
37	50	250SM	M3BP 250SMB 8G	890	72,0	6,2	397	2,4	2,5	1,510	1,15	90,0	91,7	92,4	0,54	0,66	0,73	68	468	3GBP254220-_DG
45	60	250SM	M3BP 250SMC 8G	889	84,1	6,0	483	2,2	2,5	1,510	1,15	91,8	92,6	92,4	0,60	0,71	0,76	68	468	3GBP254230-_DG
55	75	280SM	M3BP 280SMC 8G	889	97,6	7,6	591	1,6	2,9	2,850	1,15	93,3	93,9	93,6	0,63	0,74	0,79	68	725	3GBP284230-_DG
75	100	280ML	M3BP 280MLB 8G	891	138	8,1	804	1,7	3,2	4,100	1,15	92,4	93,5	93,6	0,59	0,71	0,76	75	890	3GBP284420-_DG
90	125	315SM	M3BP 315SMC 8G	890	151	6,7	966	1,4	3,0	4,900	1,15	94,4	94,4	94,1	0,70	0,79	0,83	67	1000	3GBP314230-_DG
110	150	315ML	M3BP 315MLA 8G	888	192	7,0	1183	1,6	2,9	5,800	1,15	94,1	94,4	94,1	0,66	0,76	0,80			

Dimensões

M3AA 63

Motor montado pelo pé
IM B3 (IM1001), IM 1002



Especificações do código de produto

Tamanho do motor	A	AA	AB	AC	AE	B	BA	BB	BC	C	CA	CB	D	DA	DB	DC	E	EA	EG	EH	F
63	100	25	120	120	85	80	32	98	32	40	74	10	11	11	M4	M4	23	23	10	10	4

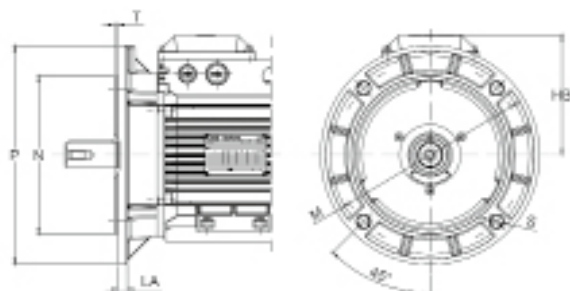
Tamanho do motor	FA	G	GA	GB	GC	H	HA	HC	HD	HE	K	KA	L	LC	UB	UC	VA	VB	VC	VD
63	4	8,5	12,5	8,5	12,5	63	7	120	151	50	7	11	214	237	pg11	M16x1,5	31	92	30,5	61,5

As tabelas acima fornecem as principais dimensões em mm.

Dimensões

M3AA 63

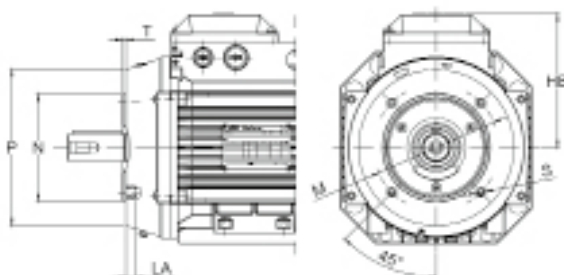
Motor montado pelo flange, flange FF ou flange B5
IM3001, IM 3002



Flange FF ou flange B5

Tamanho do motor	HB	LA	M	N	P	S	T
63	103	10	100	80	120	7	3

Motor montado pelo flange, flange C-Din ou flange B14
IM3601



Flange C-Din ou Flange B14

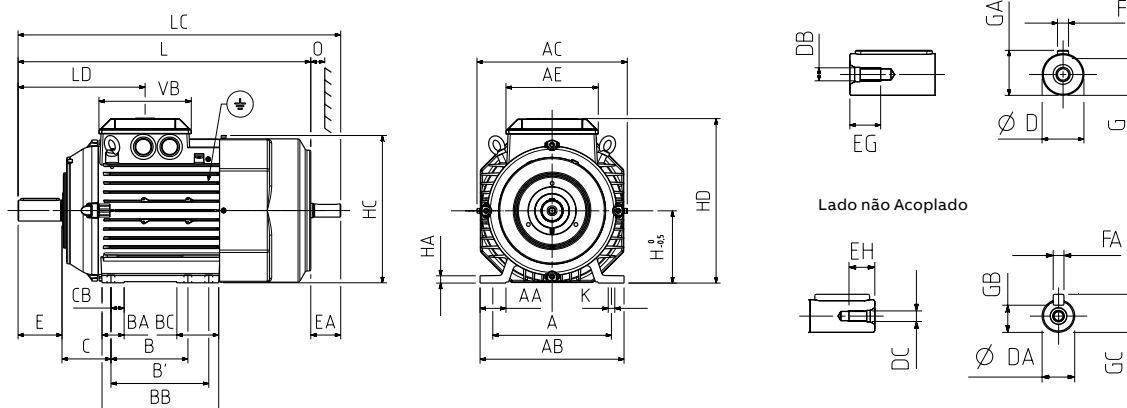
Tamanho do motor	HB	LA	M	N	P	S	T
63	103	10	75	60	90	M5	2,5

As tabelas acima fornecem as principais dimensões em mm.

Dimensões

M3BP 71-132

Motor montado pelo pé
IM B3 (IM1001), IM 1002



IM B3 (IM 1001), IM B6 (IM 1051), IM B7 (IM1061), IM B8 (IM 1071), IM V5 (IM1011), IM V6 (IM 1031)

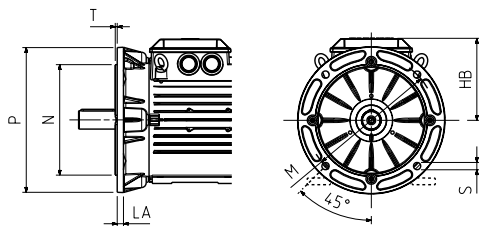
Tamanho do motor	A	AA	AB	AC	AE	B	B'	BA	BB	BC	C	CB	D-TOL	DA	DB	DC	E
71 M_	112	24	136	139	105	90	-	24	110	24	45	10	14-j6	11	M5	M4	30
71 ML_	112	24	136	139	105	90	-	24	110	24	45	10	14-j6	11	M5	M4	30
80 M_	125	28	154	157	105	100	-	28	124	28	50	12	19-j6	14	M6	M5	40
80 ML_	125	28	154	157	105	100	112	28	136	40	50	12	19-j6	14	M6	M5	40
90SL_	140	30	170	177	118	100	125	28	150	54	56	12	24-j6	14	M8	M5	50
90 L_	140	30	170	177	118	100	125	28	150	54	56	12	24-j6	14	M8	M5	50
100 L_	160	38	200	197	118	140	-	34	172	34	63	16	28-j6	19	M10	M6	60
100 ML_	160	38	200	197	118	140	-	34	172	34	63	16	28-j6	19	M10	M6	60
100 LK_	160	38	200	197	118	140	160	34	192	54	63	16	28-j6	19	M10	M6	60
112	190	41	230	239	168	140	-	34	170	34	70	14	28-j6	19	M10	M6	60
132	216	47	262	273	168	140	178	40	212	76	89	16	38-j6	24	M12	M6	80

Tamanho do motor	EA	EG	EH	F	FA	G	GA	GB	GC	H	HA	HC	HD	K	L	LD	O	VB
71 M_	23	12,5	10	5	4	11	16	8,5	12,5	71	9	139	178	7	264	112	20	105
71 ML_	23	12,5	30	5	4	11	16	8,5	12,5	71	9	139	178	7	294	112	20	105
80 M_	30	16	12,5	6	5	15,5	21,5	11	16	80	10	157	194	10	331	126	20	105
80 ML_	30	16	12,5	6	5	15,5	21,5	11	16	80	10	157	194	10	363	126	20	105
90SL_	30	19	12,5	8	5	20	27	11	16	90	10	178	218	10	356	151	20	118
90 L_	30	19	12,5	8	5	20	27	11	16	90	10	178	218	10	390	151	20	118
100 L_	40	22	16	8	6	24	31	15,5	21,5	100	12	198	247	12	381	164	25	118
100 ML_	40	22	16	8	6	24	31	15,5	21,5	100	12	198	247	12	403	164	25	118
100 LK_	40	22	16	8	6	24	31	15,5	21,5	100	12	198	247	12	435	164	25	118
112	40	22	16	8	6	24	31	16	22	112	12	223	258	12	442	200	25	168
132	50	28	19	10	8	33	41	20	27	132	13	268	300	12	532	231	30	168

Tolerâncias	Tolerâncias	Notas
A, B	± 0,8	As tabelas acima fornecem as principais dimensões em mm.
D, DA	ISO j6	
F, FA	ISO h9	
	H	+0 -0,5
	N	ISO j6
	C, CA	± 0,8

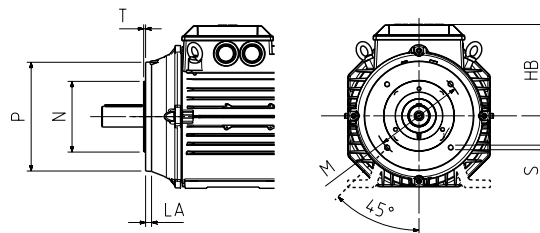
Opções de montagens

M3BP 71-132



Flange FF ou flange B5

Tamanho do motor	HB	LA	M	N	P	S	T
71	108	9	130	110	160	10	3,5
80	114	10	165	130	200	12	3,5
90	128	10	165	130	200	12	3,5
100	147	11	215	180	250	15	4
112	148	11	215	180	250	15	4
132	168	12,5	265	230	300	15	4



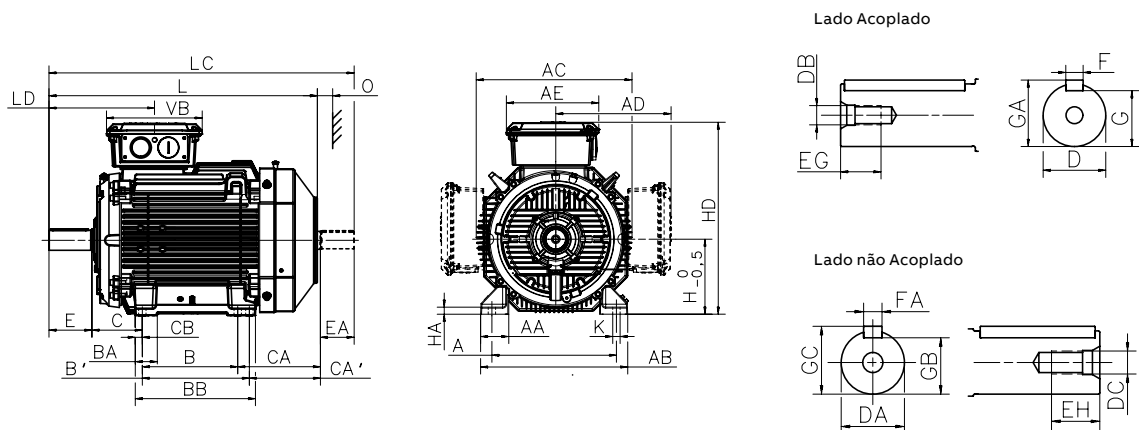
Flange C-Din ou Flange B14

Tamanho do motor	HB	LA	M	N	P	S	T
71	108	8	85	70	105	M6	2,5
80	114	8	100	80	120	M6	3
90	128	10	115	95	140	M8	3
100	147	10	130	110	160	M8	3,5
112	146	14	130	110	160	M8	3,5
132	168	12	165	130	200	M10	3,5

Tolerâncias		Tolerâncias		Notas
A, B	$\pm 0,8$	H	+0 -0,5	As tabelas acima fornecem as principais dimensões em mm.
D, DA	ISO j6	N	ISO j6	
F, FA	ISO h9	C, CA	$\pm 0,8$	

Dimensões

M3BP 160-250



IM B3 (IM 1001), IM B6 (IM 1051), IM B7 (IM1061), IM B8 (IM 1071), IM V5 (IM 1011), IM V6 (IM1031)

Tamanho do motor	Pólos	A	AA	AB	AC	AD	AE	B	B'	BA	BB	C	CA	CA'	CB	D	DA	DB	DC	E
160 ¹⁾	2-8	254	67	310	338	261	257	210	254	69	294	108	164	126	20	42	32	M16	M12	110
160 ²⁾	2-8	254	67	310	338	261	257	210	254	69	294	108	262	224	20	42	32	M16	M12	110
180	2-8	279	67	340	381	281	257	241	279	68	317	121	263	225	19	48	32	M16	M12	110
200	2-8	318	69	378	413	328	300	267	305	80	345	133	314	276	20	55	45	M20	M16	110
225	2	356	84	435	460	348	300	286	311	69	351	149	314	289	20	55	55	M20	M20	110
225	4-8	356	84	435	460	348	300	286	311	69	351	149	314	289	20	60	55	M20	M20	140
250	2	406	92	480	508	376	300	311	349	69	392	168	281	243	23	60	55	M20	M20	140
250	4-8	406	92	480	508	376	300	311	349	69	392	168	281	243	23	65	55	M20	M20	140

Tamanho do motor	Pólos	EA	EG	EH	F	FA	G	GA	GB	GC	H	HA	HD	K	L	LC	LD	O	VB
160 ¹⁾	2-8	80	36	28	12	10	37	45	27	35	160	23	421	14,5	584	671,5	287,5	45	257
160 ²⁾	2-8	80	36	28	12	10	37	45	27	35	160	23	421	14,5	681	768,5	287,5	45	257
180	2-8	80	36	28	14	10	42,5	51,5	27	35	180	23	461	14,5	726	815	300,5	50	257
200	2-8	110	42	36	16	14	49	59	39,5	48,5	200	23	528	18,5	821	934	320,5	70	311
225	2	110	42	42	16	16	49	59	49	59	225	23	573	18,5	849	971	313,5	80	311
225	4-8	110	42	42	18	16	53	64	49	59	225	23	573	18,5	879	1001	343,5	80	311
250	2	110	42	42	18	16	53	64	49	59	250	23	626	24,0	884	1010	343,5	90	311
250	4-8	110	42	42	18	16	58	69	49	59	250	23	626	24,0	884	1010	343,5	90	311

Tolerâncias	Tolerâncias	Notas
A, B	ISO js 14	H
D, DA	ISO k6 < Ø 50 mm	N
	ISO m6 > Ø 50 mm	ISO j6
F, FA	ISO h9	C, CA
		± 0,8

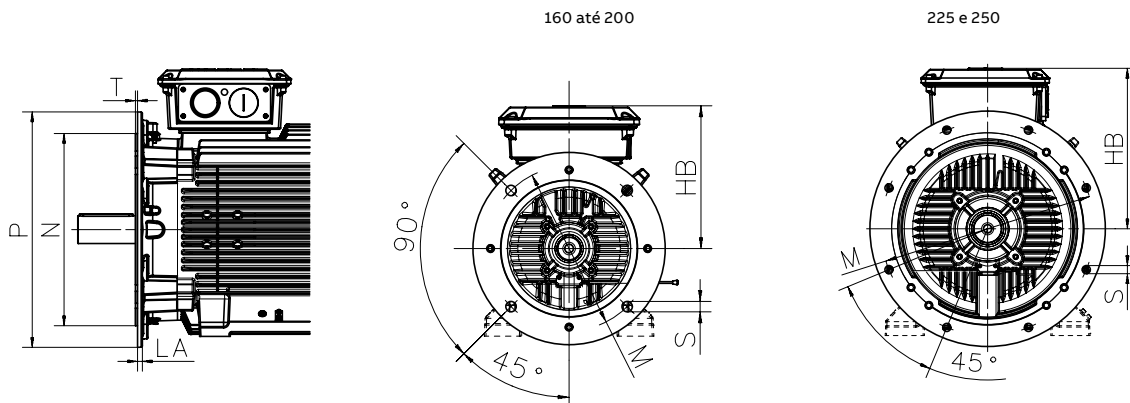
Notas
 M3BP 160
¹⁾ MLB 2; MLC 2; MLA 8; MLB 8.
²⁾ ML D 2; MLB 4; MLC 4; MLB 6; MLC 6; MLC 8

As tabelas acima fornecem as principais dimensões em mm.

Dimensões

M3BP 160-250

—
M3BP 160
1) MLB 2; MLC 2;
MLA 8; MLB 8.
2) MLD 2; MLB 4; MLC 4;
MLB 6; MLC 6; MLC 8



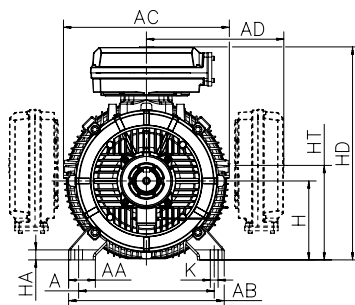
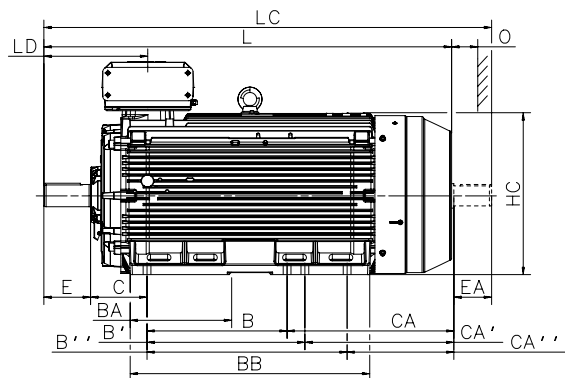
IM B5 (IM 3001), V1 (IM 3011), V3 (IM 3031), IM B35 (IM 2001), IM V15 (IM 2011), IM V36 (IM 2031)

Tamanho do motor	Pólos	HB	LA	M	N	P	S	T
160 ¹⁾	2-8	261	20	300	250	350	19	5
160 ²⁾	2-8	261	20	300	250	350	19	5
180	2-8	281	15	300	250	350	19	5
200	2-8	328	20	350	300	400	19	5
225	2	348	20	400	350	450	19	5
225	4-8	325	20	400	350	450	19	5
250	2	376	24	500	450	550	19	5
250	4-8	376	24	500	450	550	19	4

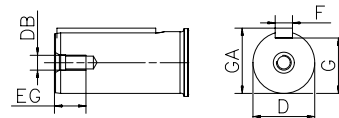
Tolerâncias	Tolerâncias	Tolerâncias	Notas	
A, B	ISO js 14	H	+0 -0,5	M3BP 160
D, DA	ISO k6 < Ø 50 mm ISO m6 > Ø 50 mm	N	ISO j6	¹⁾ MLB 2; MLC 2; MLA 8; MLB 8. ²⁾ MLD 2; MLB 4; MLC 4; MLB 6; MLC 6; MLC 8
F, FA	ISO h9	C, CA	± 0,8	As tabelas acima fornecem as principais dimensões em mm.

Dimensões

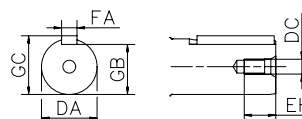
M3BP 355 - 450



Lado Acoplado



Lado não Acoplado



Opções de montagem IM B3 (IM 1001), IM B6 (IM 1051), IM B7 (IM 1061), IM B8 (IM 1071), IM V5 (IM 1011), IM V6 (IM 1031)

Tamanho do motor	Pólos	A	AA	AB	AC	AD ¹⁾	AD ²⁾	B	B'	B''	BA	BB	C	CA	CA'	CA''	D	DA	DB	DC	E	EA	EG	EH
355 SM ₋	2	610	120	700	746	604	618	500	560	-	221	722	254	525	465	-	70	70	M20	M20	140	140	42	40
	4-12	610	120	700	746	604	618	500	560	-	221	722	254	525	465	-	100	90	M24	M24	210	170	51	48
355 ML ₋	2	610	120	700	746	604	618	560	630	-	267	827	254	500	570	-	70	70	M20	M20	140	140	42	40
	4-12	610	120	700	746	604	618	560	630	-	267	827	254	500	570	-	100	90	M24	M24	210	170	51	48
355 LK ₋	2	610	120	700	746	604	618	630	710	900	447	1077	254	750	670	480	70	70	M20	M20	140	140	42	40
	4-12	610	120	700	746	604	618	630	710	900	447	1077	254	750	670	480	100	90	M24	M24	210	170	51	48
400 L ₋	2	710	150	840	834	-	660	900	1000	-	410	1156	224	567	467	-	80	70	M20	M20	170	140	42	40
	4-12	710	150	840	834	-	660	900	1000	-	410	1156	224	567	467	-	110	90	M24	M24	210	170	50	50
400 LK ₋ ⁵⁾	2	686	150	840	834	-	660	710	800	900	410	1156	280	701	611	511	80	70	M20	M20	170	140	42	40
	4-12	686	150	840	834	-	660	710	800	900	410	1156	280	701	611	511	100	90	M24	M24	210	170	50	50
450	2	800	160	950	966	-	-	1000	1120	1250	450	1420	250	-	-	-	80	-	M20	-	170	-	-	-
	4-12	800	160	950	966	-	-	1000	1120	1250	450	1420	250	737	617	487	120	100	M24	M24	210	210	50	50

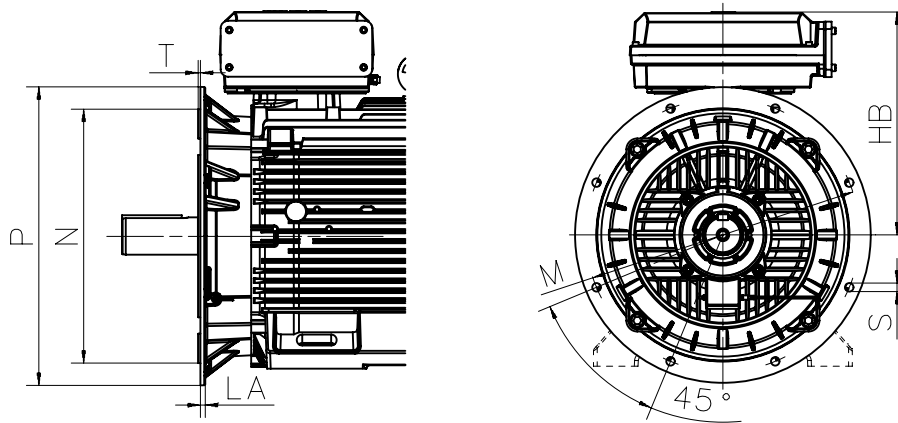
Tamanho do motor	Pólos	F	FA	G	GA	GB	GC	H	HA	HC	HD ¹⁾ top-	HD ²⁾ top-	HD ³⁾ top-	HD ⁴⁾ side-m.	HT	K	L	LC	LD ¹⁾ top-	LD ²⁾ top-	LD ³⁾ top-	LD side-m.	O
355 SM ₋	2	20	20	62,5	74,5	62,5	74,5	355	45	725	944	958	-	843	425	35	1409	1559	397	397	-	679	130
	4-12	28	25	90	106	81	95	355	45	725	944	958	-	843	425	35	1479	1659	467	467	-	750	130
355 ML ₋	2	20	20	62,5	74,5	62,5	74,5	355	45	725	944	958	-	843	425	35	1514	1664	397	397	-	732	130
	4-12	28	25	90	106	81	95	355	45	725	944	958	-	843	425	35	1584	1764	467	467	-	802	130
355 LK ₋	2	20	20	62,5	74,5	62,5	74,5	355	45	725	944	958	-	843	425	35	1764	1914	397	397	-	857	130
	4-12	28	25	90	106	81	95	355	45	725	944	958	-	843	425	35	1834	2014	467	467	-	927	130
400 L ₋	2	22	20	71	85	67,5	79,5	400	45	814	-	1045	-	943	477	35	1851	2001	458	458	-	909	150
	4-12	28	25	100	116	81	95	400	45	814	-	1045	-	943	477	35	1891	2071	498	498	-	949	150
400 LK ₋ ⁵⁾	2	22	20	71	85	67,5	79,5	400	45	814	-	1045	-	943	477	35	1851	2001	458	458	-	909	150
	4-12	28	25	90	106	81	95	400	45	814	-	1045	-	943	477	35	1891	2071	498	498	-	949	150
450	2	22	-	71	85	-	-	450	46	933	-	1169	1293	-	-	42	2147	-	-	485	520	-	180
	4-12	32	28	109	127	100	116	450	46	933	-	1169	1293	-	-	42	2187	2407	-	525	560	-	180

Tolerâncias	Tolerâncias	Notas			
A, B	± 0,8	H	+0 -0,1	1) Caixa de ligação 370	4) Olhais de içamento incluídos
D, DA	ISO m6	N	ISO j6	2) Caixa de ligação 750	5) Mesmos valores elétricos que 400 L ₋ , dimensões alternativas
F, FA	ISO h9	C, CA	± 0,8	3) Caixa de ligação 1200	

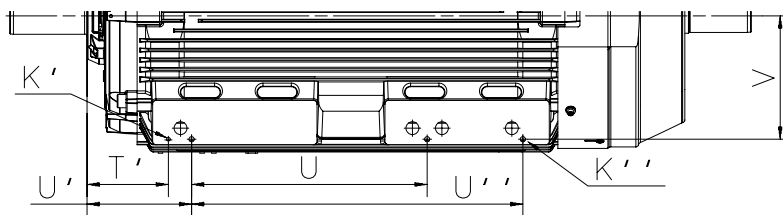
As tabelas acima fornecem as principais dimensões em mm.

Dimensões

Motores de ferro fundido montados por flange e pé, 355 - 450



Vista Inferior



Opções de montagem IM B5 (IM 3001), V1 (IM 3011), V3 (IM 3031), IM B35 (IM 2001), IM V15 (IM 2011), IM V36 (IM 2031)

Flange

Tamanho do motor	Pólos	HB ¹⁾	HB ²⁾	HB ³⁾	LA	M	N	P	S	T
355 SM ₋	2	589	603	-	25	740	680	800	23	6
	4-12	589	603	-	25	740	680	800	23	6
355 ML ₋	2	589	603	-	25	740	680	800	23	6
	4-12	589	603	-	25	740	680	800	23	6
355 LK ₋	2	589	603	-	25	740	680	800	23	6
	4-12	589	603	-	25	740	680	800	23	6
400 L ₋	2	-	645	-	26	940	880	1000	28	6
	4-12	-	645	-	26	940	880	1000	28	6
400 LK ₋ ⁴⁾	2	-	645	-	26	740	680	800	24	6
	4-12	-	645	-	26	740	680	800	24	6
450	2	-	719	843	33	1080	1000	1150	28	6
	4-12	-	719	843	33	1080	1000	1150	28	6

Parte inferior

Tamanho do motor	Pólos	K'	K''	T'	U	U'	U''	V
355 SM ₋	2	10	M16	120	280	560	-	670
	4-12	10	M16	120	282	560	-	670
355 ML ₋	2	10	M16	120	282	630	-	670
	4-12	10	M16	120	282	630	-	670
355 LK ₋	2	10	M16	120	282	630	890	670
	4-12	10	M16	120	282	630	890	670
400 L ₋	2	10	M16	248	287	887	-	802
	4-12	10	M16	248	287	887	-	802
400 LK ₋ ⁴⁾	2	10	M16	248	287	748	916	802
	4-12	10	M16	248	287	748	916	802
450	2	10	M16	274	290	861	-	912
	4-12	10	M16	274	323	841	-	912

Tolerância

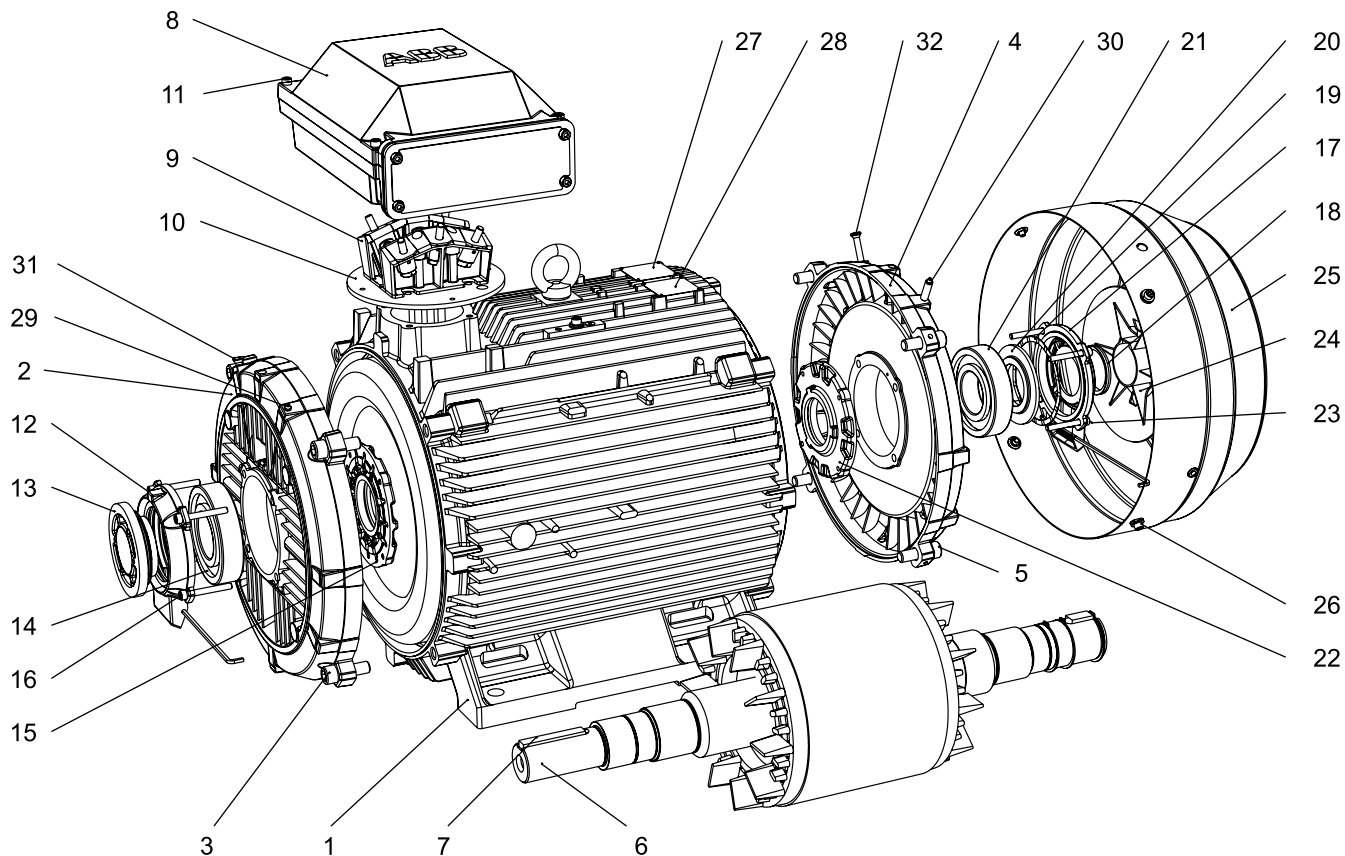
A, B	± 0,8
D, DA	ISO m6
F, FA	ISO h9
H	+0 -1,0
N	ISO js6
C, CA	± 0,8

Notas

- ¹⁾ Caixa 370
 - ²⁾ Caixa 750
 - ³⁾ Caixa 1200
 - ⁴⁾ Mesmos valores elétricos que 400 L₋, dimensões alternativas
- As tabelas acima fornecem as principais dimensões em mm.

Vista Explodida

Vista explodida, motor carcaça 315



- | | | |
|---|---|--|
| 1 Carcaça | 14 Rolamento, LA | 24 Ventilador |
| 2 Tampa dianteira | 15 Cobertura interna do rolamento, LA | 25 Tampa Defletora |
| 3 Parafuso para a tampa dianteira | 16 Parafuso para a cobertura externa do rolamento | 26 Parafuso para a cobertura do ventilador |
| 4 Tampa traseira | 17 Cobertura externa do rolamento, LNA | 27 Placa de identificação |
| 5 Parafuso para a tampa traseira | 18 Selo, LNA | 28 Placa de lubrificação |
| 6 Rotor com eixo | 19 Mola ondulada | 29 Bico graxeiro, LA |
| 7 Chaveta, LA | 20 Disco de válvula, LNA | 30 Bico graxeiro, LNA |
| 8 Caixa de ligação | 21 Rolamento, LNA | 31 Bico SPM, LA |
| 9 Placa de bornes | 22 Cobertura interna do rolamento, LNA | 32 Bico SPM, LNA |
| 10 Flange intermediária | 23 Parafuso para a cobertura externa do rolamento | |
| 11 Parafuso para a tampa da caixa de ligação | | |
| 12 Cobertura externa do rolamento, LA | | |
| 13 Disco da válvula com selo labirinto, LA; padrão em motores 2 polos, V-ring em motores de 4-8 polos | | |

Peças

Ventoinha

Motor	Cód. SAP	Cód. OMS
M3BP 71 2P	3GVC00000000119	3GZE304074-1
M3BP 71 4-8P	3GVC00000000120	3GZE304074-2
M3BP 80 2P	3GVC00000000121	3GZE304084-1
M3BP 80 4-8P	3GVC00000000122	3GZE304084-2
M3BP 90 2P	3GVC00000000123	3GZE304094-1
M3BP 90 4-8P	3GVC00000000124	3GZE304094-2
M3BP 100 2P	3GVC00000000193	3GZE304100-1
M3BP 100 4-8P	3GVC00000000125	3GZE304105-2
M3BP 112 2P	3GVC00000000194	3GZE304100-1
M3BP 112 4-8P	3GVC00000000195	3GZE304101-1
M3BP 132 2P	3GVC00000000126	3GZE304130-1
M3BP 132 4-8P	3GVC00000000127	3GZE304133-2
M3BP 160 2P	3GVC00000000128	3GZV304014-1
M3BP 160 4P	3GVC00000000129	3GZV304014-5
M3BP 160 6-8P	3GVC00000000130	3GZV304014-3
M3BP 180 2P	3GVC00000000131	3GZV304014-4
M3BP 180 4P	3GVC00000000132	3GZV304014-5
M3BP 180 6-8P	3GVC00000000133	3GZV304014-6
M3BP 200 2P	3GVC00000000134	3GZV304001-3
M3BP 200 4-8P	3GVC00000000135	3GZV304001-4
M3BP 225-250 2P	3GVC00000000136	3GZV304001-1
M3BP 225-250 4-8P	3GVC00000000137	3GZV304001-2
M3BP Ø200	3GVC00000000138	3GZF304128-1
M3BP Ø270	3GVC00000000139	3GZF304128-2
M3BP Ø300	3GVC00000000140	3GZF304128-3
M3BP Ø450	3GVC00000000141	3GZF304128-4
M3BP Ø250	3GVC00000000142	3GZF303135-1
M3BP Ø350	3GVC00000000143	3GZF303135-2
M3BP Ø420	3GVC00000000144	3GZF303135-3
M3BP Ø520	3GVC00000000145	3GZF303135-4

Flange B14

Motor	Cód. SAP	Cód. OMS
M3AA 63	3GVC00000000001	3GVC061004-F
M3BP 71	3GVC00000000079	3GZE223075-4
M3BP 80	3GVC00000000080	3GZE223085-1
M3BP 90	3GVC00000000081	3GZE223095-4
M3BP 100	3GVC00000000082	3GZE223106-4
M3BP 112	3GVC00000000188	3GZF223011-9
M3BP 132	3GVC00000000083	3GZE223134-1

Flange B5

Motor	Cód. SAP	Cód. OMS
M3AA 63	3GVC00000000007	3GVC061004-E
M3BP 71	3GVC00000000084	3GZE223074-4
M3BP 80	3GVC00000000085	3GZE223084-1
M3BP 90	3GVC00000000086	3GZE223094-4
M3BP 100	3GVC00000000087	3GZE223105-4
M3BP 112	3GVC00000000189	3GZF223011-10
M3BP 132	3GVC00000000088	3GZE223133-1
M3BP 160	3GVC00000000013	3GZV223039-3
M3BP 180	3GVC00000000014	3GZV223039-25
M3BP 200	3GVC00000000015	3GZV223008-32
M3BP 225	3GVC00000000016	3GZV223008-5
M3BP 250	3GVC00000000017	3GZV223008-6
M3BP 280 2P	3GVC00000000028	3GZF223028-8
M3BP 280 4-8P	3GVC00000000018	3GZF223028-1
M3BP 315 2P	3GVC00000000029	3GZF223031-4
M3BP 315 4-8P	3GVC00000000030	3GZF223031-54

Tampa defletora

Motor	Cód. SAP	Cód. OMS
M3BP 71	3GVC00000000106	3GZE314074-1
M3BP 80	3GVC00000000107	3GZE314084-1
M3BP 90	3GVC00000000108	3GZE314094-1
M3BP 100	3GVC00000000109	3GZE314105-1
M3BP 112	3GVC00000000192	3GZ5425112-A
M3BP 132	3GVC00000000110	3GZE314133-1
M3BP 160	3GVC00000000111	3GZV314053-B
M3BP 180	3GVC00000000112	3GZV314053-G
M3BP 200	3GVC00000000113	3GZV314053-M
M3BP 225	3GVC00000000114	3GZV314053-T
M3BP 250	3GVC00000000115	3GZV314053-Z
M3BP 280	3GVC00000000116	3GZF314728-42
M3BP 315SM, 315ML	3GVC00000000117	3GZF314731-74
M3BP 315LK	3GVC00000000118	3GZF314731-79

Tampa caixa de ligação

Motor	Cód. SAP	Cód. OMS
M3BP 71	3GVC00000000157	3GZE273074-2
M3BP 80	3GVC00000000158	3GZE273074-2
M3BP 90	3GVC00000000159	3GZE273094-2
M3BP 100	3GVC00000000160	3GZE273094-2
M3BP 112	3GVC00000000161	3GZE273094-2
M3BP 132	3GVC00000000162	3GZE273133-2
M3BP 160	3GVC00000000163	3GZV272004-E
M3BP 180	3GVC00000000164	3GZV272004-E
M3BP 200	3GVC00000000165	3GZV272004-G
M3BP 225	3GVC00000000166	3GZV272004-G
M3BP 250	3GVC00000000167	3GZV272004-G
M3BP 280	3GVC00000000168	3GZF273128-8
M3BP Tam. 370	3GVC00000000169	3GZF273131-2
M3BP Tam. 750	3GVC00000000170	3GZF273135-6

Tampa dianteira

Motor	Cód. SAP	Cód. OMS
M3BP 71	3GVC00000000089	3GZE213074-4
M3BP 80	3GVC00000000090	3GZE213084-1
M3BP 90	3GVC00000000091	3GZE213094-4
M3BP 100	3GVC00000000092	3GZE213105-4
M3BP 112	3GVC00000000190	3GZF213711-2
M3BP 132	3GVC00000000093	3GZE213133-1
M3BP 160	3GVC00000000039	3GZV213040-1
M3BP 180	3GVC00000000040	3GZV213040-28
M3BP 200	3GVC00000000041	3GZV213012-25
M3BP 225	3GVC00000000042	3GZV213012-4
M3BP 250	3GVC00000000043	3GZV213012-5
M3BP 280 2P	3GVC00000000044	3GZF213728-5
M3BP 280 4-8P	3GVC00000000045	3GZF213728-55
M3BP 315 2P	3GVC00000000046	3GZF213731-3
M3BP 315 4-8P	3GVC00000000047	3GZF213731-1

Placa bornes

Motor	Cód. SAP	Cód. OMS
M3BP 71	3GVC00000000171	3GZE284070-A
M3BP 80	3GVC00000000172	3GZE284070-A
M3BP 90	3GVC00000000173	AC43455015-A
M3BP 100	3GVC00000000174	AC43455015-A
M3BP 112	3GVC00000000175	AC43455015-A
M3BP 132	3GVC00000000176	AC43455015-A
M3BP 160	3GVC00000000177	3GZV284001-3
M3BP 180	3GVC00000000178	3GZV284001-3
M3BP 200	3GVC00000000184	3GZP284001-B
M3BP 225	3GVC00000000185	3GZP284001-B
M3BP 250	3GVC00000000186	3GZP284001-B
M3BP 280	3GVC00000000187	3GZF102728-H
M3BP 315 cabos 50mm2	3GVC00000000179	3GZF102731-H
M3BP 315 cabos 70mm2	3GVC00000000180	3GZF102731-G

Tampa traseira

Motor	Cód. SAP	Cód. OMS
M3BP 71	3GVC00000000094	3GZE203074-1
M3BP 80	3GVC00000000095	3GZE203084-1
M3BP 90	3GVC00000000096	3GZE203094-1
M3BP 100	3GVC00000000097	3GZE203105-3
M3BP 112	3GVC00000000191	3GZF203711-2
M3BP 132	3GVC00000000098	3GZE203133-1
M3BP 160	3GVC00000000099	3GZV203032-25
M3BP 180	3GVC00000000100	3GZV203032-31
M3BP 200	3GVC00000000101	3GZV203011-31
M3BP 225	3GVC00000000102	3GZV203011-33
M3BP 250	3GVC00000000103	3GZV203011-39
M3BP 280	3GVC00000000104	3GZF203728-56
M3BP 315	3GVC00000000105	3GZF203731-69

Caixa de ligação

Motor	Cód. SAP	Cód. OMS
M3BP 160	3GVC00000000148	3GZV272004-F
M3BP 180	3GVC00000000149	3GZV272004-F
M3BP 200	3GVC00000000150	3GZV272004-H
M3BP 225	3GVC00000000151	3GZV272004-H
M3BP 250	3GVC00000000152	3GZV272004-H
M3BP 280	3GVC00000000153	3GZF102728-ND
M3BP 315 Tam. 370	3GVC00000000154	3GZF102731-HK
M3BP 315 Tam. 750	3GVC00000000156	3GZF102735-LG



ABB Automação Ltda

Rodovia Senador José Ermirio de Moraes, S/N
18087-125 - Aparecidinha
Sorocaba/SP

Contact center: 0800 014 9111

Dúvidas sobre produtos, serviços e contatos ABB.

www.abb.com.br

Reservamo-nos o direito de fazer mudanças técnicas ou modificar o conteúdo deste documento sem notificação prévia. No que tange às ordens de compra, as particularidades acordadas devem prevalecer. A ABB não aceita qualquer responsabilidade sobre os possíveis erros ou falta de informação contida neste documento.

Todos os direitos reservados sobre esse documento, sobre o assunto e as ilustrações aqui contidas. Qualquer reprodução, divulgação a terceiros ou utilização de seu conteúdo - total ou parcial - é proibido sem o consentimento prévio da ABB Ltda.

© Copyright 2020 ABB. Todos os direitos reservados.